

# LED- Linienlicht Randlos 10x200

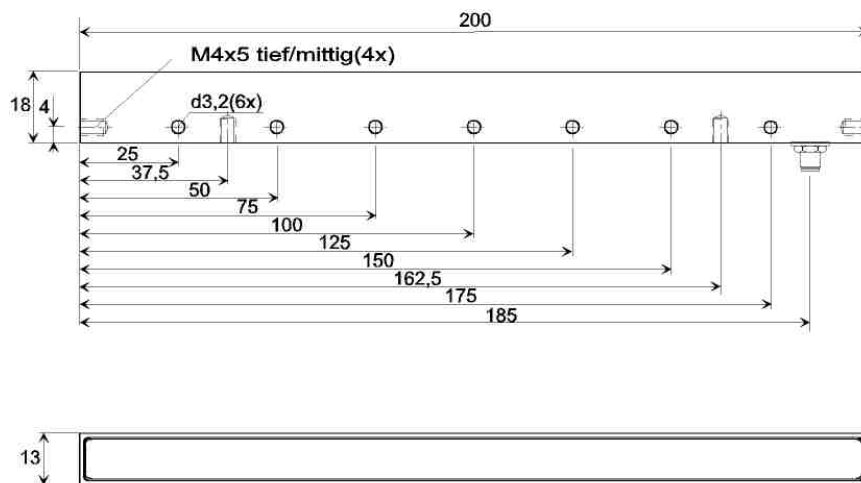
## LED's R, IR, W, BL, GR, GE

Auflichtbeleuchtung - gerichtetes Licht  
 Leuchtfeld 10mm x 195mm mit  
 Glasabdeckung  
 Alu-Gehäuse schwarz - Anschraubung 4x M4  
 ohne Lüfter, lange Lebensdauer  
 Rot 617nm / IR 875nm / Weiss 5600K  
 Blau 469nm / Grün 525nm/ Gelb 590nm  
 24 V Betriebsspannung  
 Steckverbinder M5 4polig

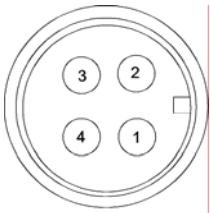


+ 24V DC Pin 1  
 NORMAL / MAX Pin 2  
 GND Pin 3  
 ON/OFF Pin 4

Kontroll LED  
 Spannung 24V DC liegt an - grün  
 Trigger on - gelb  
 Temperatur out - rot



Flachlicht	Anschluss	Wellenlänge	Spannung	Strom	Strom max.	Bestellnummer
LED rot	4pol. Stecker M5	617nm	24V DC	0,3A	0,7A	303632
LED ir	4pol. Stecker M5	875nm	24V DC	0,3A	0,7A	303633
LED w	4pol. Stecker M5	5600K	24V DC	0,2A	0,5A	303634
LED bl	4pol. Stecker M5	469nm	24V DC	0,2A	0,5A	303635
LED gr	4pol. Stecker M5	525nm	24V DC	0,2A	0,5A	303636
LED ge	4pol. Stecker M5	590nm	24V DC	0,3A	0,7A	303637

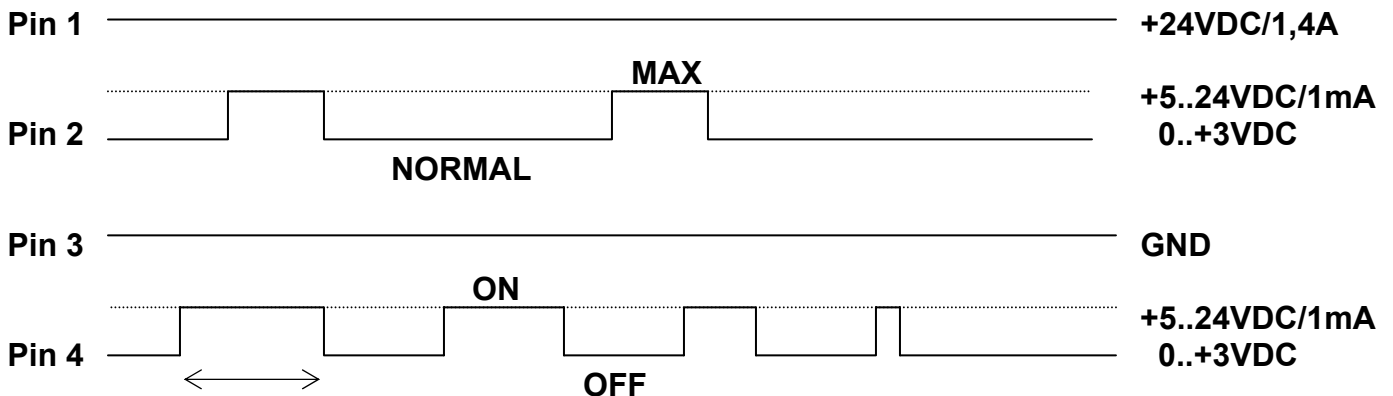


1 braun / brown  
 2 weiss / white  
 3 blau / blue  
 4 schwarz / black

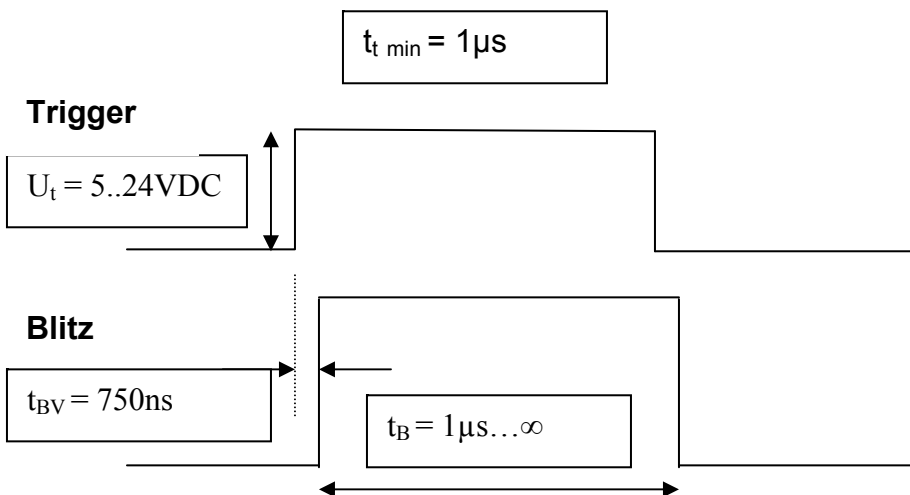
Pin 1 / Litze braun	+24V DC	Leistungseingang
Pin 2 / Litze weiß	MAX / NORMAL	MAX H-Pegel +5V bis 24V
Pin 3 / Litze blau	GND	Zentrale Masse
Pin 4 / Litze schwarz	Trigger	ON H-Pegel +5V bis 24V

**Achtung:** Bei MAX Dauerbetrieb ist eine Kühlung notwendig.

Typ	Leistung		Risikogruppe nach DIN EN 62471:2008
	MAX	NORMAL	
LLR10x200R	16 Watt	7 Watt	Freie Gruppe
LLR10x200IR	17 Watt	7 Watt	Risikogruppe 1
LLR10x200W	11 Watt	4 Watt	Freie Gruppe
LLR10x200BL	11 Watt	4 Watt	Freie Gruppe
LLR10x200GR	11 Watt	7 Watt	Freie Gruppe
LLR10x200GE	17 Watt	7 Watt	Freie Gruppe



**Triggerzeit variabel**



$t_{BV}$  Verzögerungszeit bei 5VDC  
 $t_{t \min}$  minimale Tiggerzeit  
 $U_t$  Triggerspannung  
 $t_B$  Blitzzeit