

LED- Linienlicht Randlos 10x100

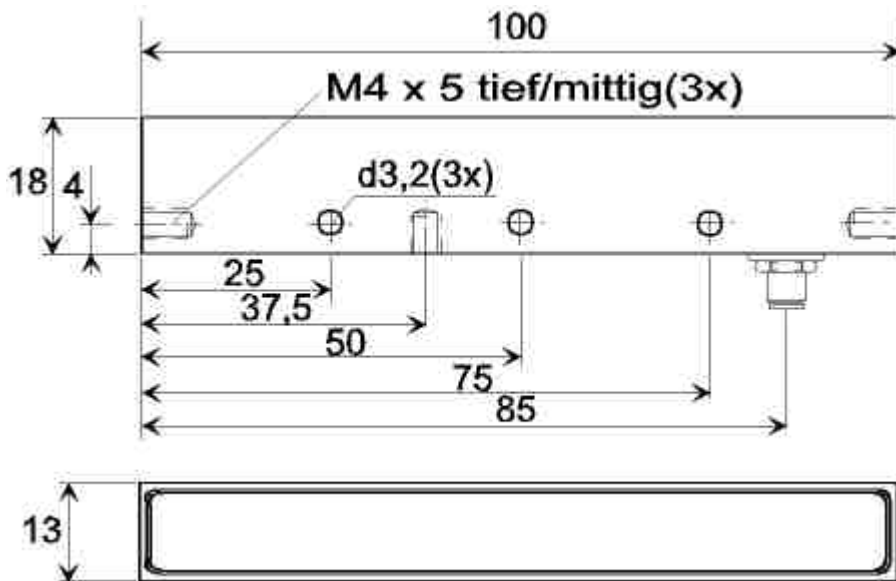
LED's R, IR, W, BL, GR, GE

Aufflichtbeleuchtung - gerichtetes Licht
 Leuchtfeld 10mm x 95mm mit
 Glasabdeckung
 Alu-Gehäuse schwarz - Anschraubung 3x M4
 ohne Lüfter, lange Lebensdauer
 Rot 617nm / IR 875nm / Weiss 5600K
 Blau 469nm / Grün 525nm/ Gelb 590nm
 24 V Betriebsspannung
 Steckverbinder M5 4polig

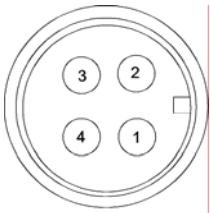


+ 24V DC Pin 1
 NORMAL / MAX Pin 2
 GND Pin 3
 ON/OFF Pin 4

Kontroll LED
 Spannung 24V DC liegt an - grün
 Trigger on - gelb
 Temperatur out - rot



Flachlicht	Anschluss	Wellenlänge	Spannung	Strom	Strom max.	Bestellnummer
LED rot	4pol. Stecker M5	617nm	24V DC	0,2A	0,4A	303626
LED ir	4pol. Stecker M5	875nm	24V DC	0,2A	0,4A	303627
LED w	4pol. Stecker M5	5600K	24V DC	0,1A	0,3A	303628
LED bl	4pol. Stecker M5	469nm	24V DC	0,2A	0,3A	303629
LED gr	4pol. Stecker M5	525nm	24V DC	0,2A	0,3A	303630
LED ge	4pol. Stecker M5	590nm	24V DC	0,2A	0,4A	303631

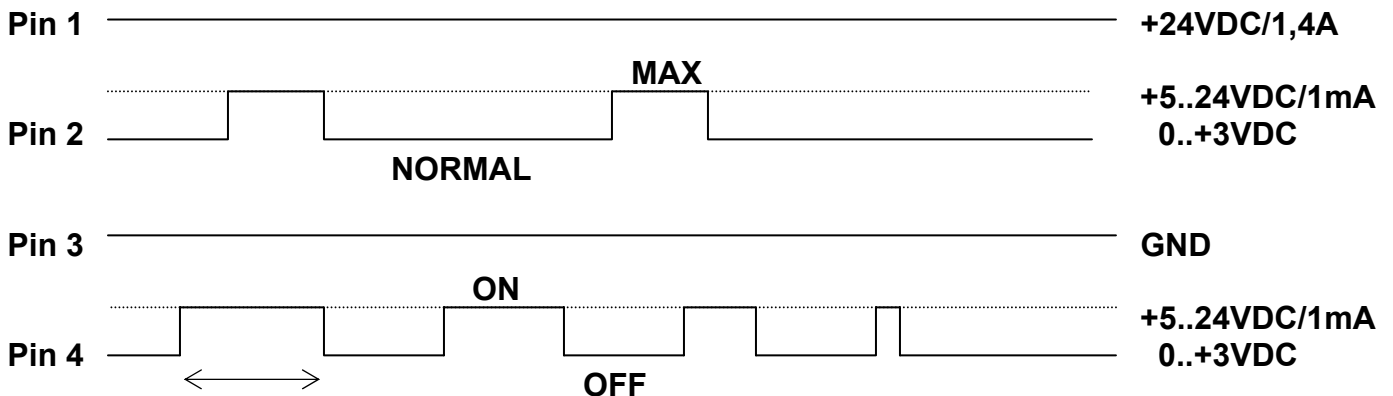


1 braun / brown
 2 weiss / white
 3 blau / blue
 4 schwarz / black

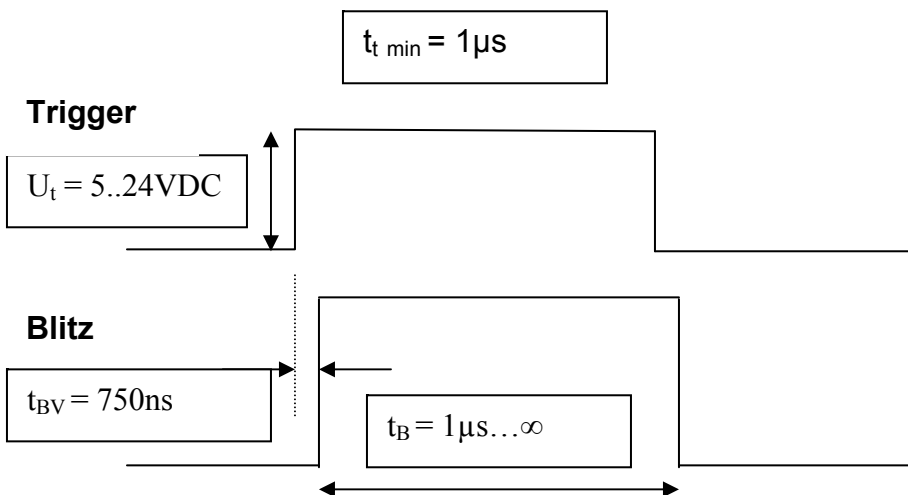
Pin 1 / Litze braun	+24V DC	Leistungseingang
Pin 2 / Litze weiß	MAX / NORMAL	MAX H-Pegel +5V bis 24V
Pin 3 / Litze blau	GND	Zentrale Masse
Pin 4 / Litze schwarz	Trigger	ON H-Pegel +5V bis 24V

Achtung: Bei MAX Dauerbetrieb ist eine Kühlung notwendig.

Typ	Leistung		Risikogruppe nach DIN EN 62471:2008
	MAX	NORMAL	
LLR10x100R	9 Watt	4 Watt	Freie Gruppe
LLR10x100IR	9 Watt	4 Watt	Risikogruppe 1
LLR10x100W	6 Watt	3 Watt	Freie Gruppe
LLR10x100BL	6 Watt	3 Watt	Freie Gruppe
LLR10x100GR	6 Watt	3 Watt	Freie Gruppe
LLR10x100GE	9 Watt	4 Watt	Freie Gruppe



Triggerzeit variabel



t_{BV} Verzögerungszeit bei 5VDC
 $t_{t \min}$ minimale Tiggerzeit
 U_t Triggerspannung
 t_B Blitzzeit