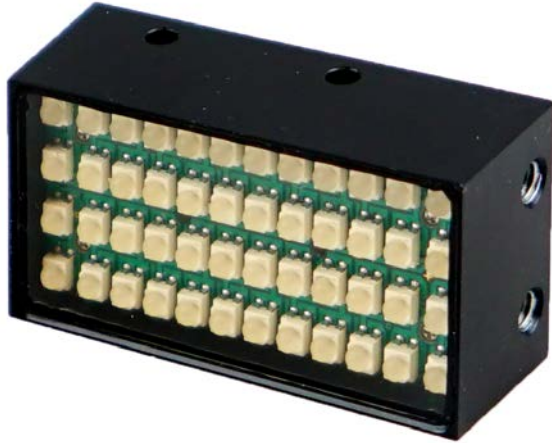


# LED- Linienlicht Randlos 20x50

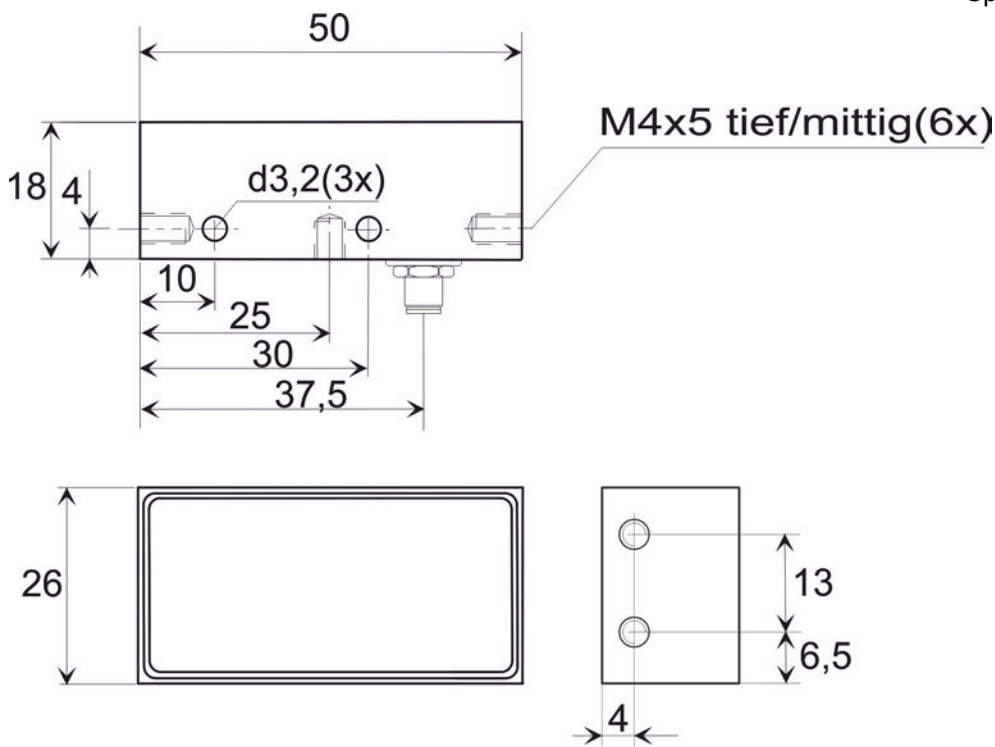
## LED's R, IR, W



Auflichtbeleuchtung - gerichtetes Licht  
 Leuchtfeld 20mm x 45mm mit  
 Glasabdeckung  
 Alu-Gehäuse schwarz - Anschraubung 6x M4  
 ohne Lüfter, lange Lebensdauer  
 Rot 617nm / IR 875nm / Weiss 5600K  
 24 V Betriebsspannung  
 Steckverbinder M5 4polig

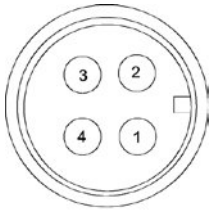
+ 24V DC Pin 1  
 NORMAL / MAX Pin 2  
 GND Pin 3  
 ON/OFF Pin 4

Kontroll LED  
 Spannung 24V DC liegt an - grün  
 Trigger on - gelb  
 Temperatur out - rot



Alle Maße +/- 0,1mm

Flachlicht	Anschluss	Wellenlänge	Spannung	Strom	Strom max.	Bestellnummer
LED rot	4pol. Stecker M5	617nm	24V DC	0,2A	0,4A	303623
LED ir	4pol. Stecker M5	875nm	24V DC	0,2A	0,4A	303624
LED w	4pol. Stecker M5	5600K	24V DC	0,2A	0,4A	303625

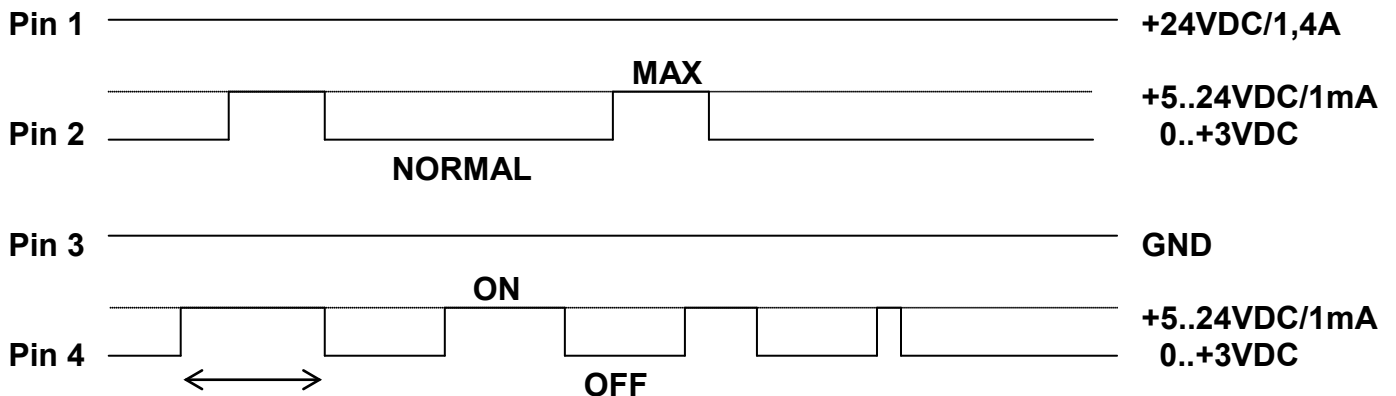


1 braun / brown  
 2 weiss / white  
 3 blau / blue  
 4 schwarz / black

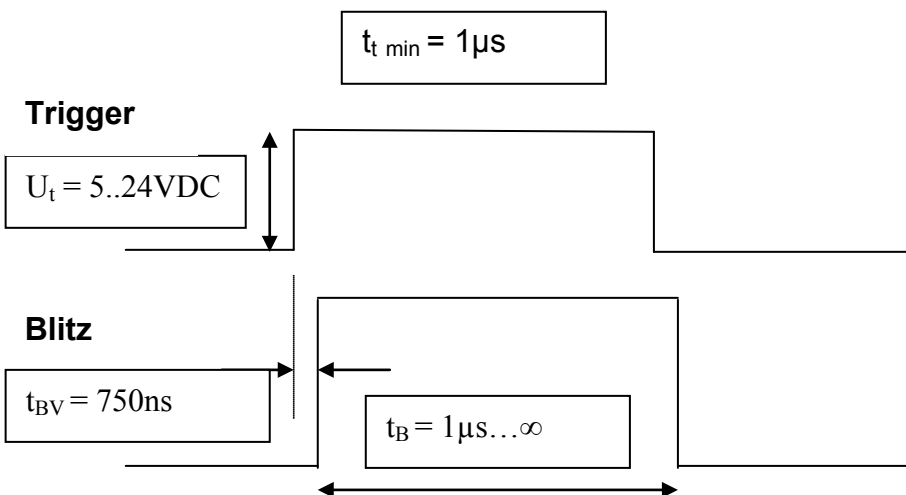
Pin 1 / Litze braun	+24V DC	Leistungseingang
Pin 2 / Litze weiß	MAX / NORMAL	MAX H-Pegel +5V bis 24V
Pin 3 / Litze blau	GND	Zentrale Masse
Pin 4 / Litze schwarz	Trigger	ON H-Pegel +5V bis 24V

**Achtung:** Bei MAX Dauerbetrieb ist eine Kühlung notwendig.

Typ	Leistung		Risikogruppe nach DIN EN 62471:2008
	MAX	NORMAL	
LLR10x50R	9,6 Watt	4,8 Watt	Freie Gruppe
LLR10x50IR	9,6 Watt	4,8 Watt	Risikogruppe 1
LLR10x50W	9,6 Watt	4,8 Watt	Freie Gruppe



**Triggerzeit variabel**



$t_{BV}$  Verzögerungszeit  
bei 5VDC  
 $t_{t\ min}$  minimale Tiggerzeit  
 $U_t$  Triggerspannung  
 $t_B$  Blitzzeit